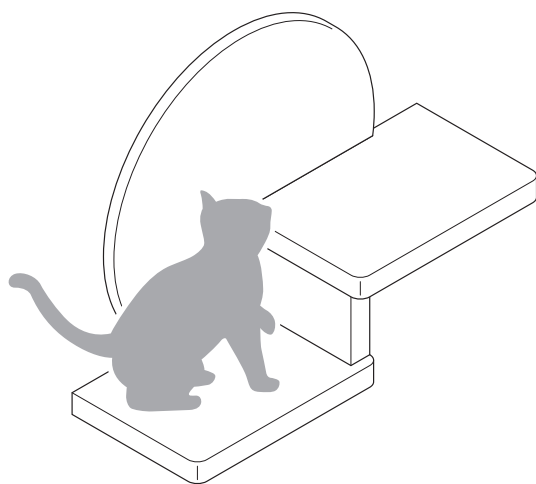


ねこステップ

このたびは、「DAIKEN製品」をご採用いただきありがとうございます。



◆ご注意

- 子ねこ（1歳未満を目安）や高齢のねこ、障がいのあるねこを飼われている場合は、転落を防止するため、それぞれの身体能力を考慮して、製品をレイアウト・施工してください。
特に子ねこを飼われている場合、製品を高い場所に施工することはお勧めしません。
- 本製品は、爪とぎなどによるキズがつきにくい製品ではありません。
- 本製品からの落下や、すき間にはさまれるなどによる、ねこのけがなどについては責任を負いかねます。
- ねこにより、本製品に生じた、破損、汚損、滅失などの損害や、ねこが他の物品に加えた行為による落下、破損などで発生した一切の損害についてはその責任を負いかねます。

■施工の際は以下の工具をご用意ください。

- 電動ドリル（ \oplus 3番ビット）
- ゴムハンマー ・ 手回しドライバー ・ 水準器



※左記のマークがある場合は、電動ドリルを使用しないでください。

施工業者様へ

この説明書には、お施主様が製品を安全に正しくご使用いただくためのお願い事項やお手入れ方法などの重要な内容が記載された「取扱説明書」が合冊されています。

必ず、この説明書をお施主様に手渡し、使用方法を説明していただきますようお願いいたします。

※この説明書は弊社HP <https://www.daiken.jp/> からダウンロードできます。



もくじ

施工説明書

1. 安全上のご注意（必ずお守りいただきたいこと） …… 1
2. 各部のなまえ …… 1
3. 部材・部品表（施工前に必ず部品を確認してください） …… 2
4. 下地の確認 …… 3
5. ねこステップの組立て …… 4
6. 製品寸法図 …… 8

- この製品の性能と安全性を確保するために、この施工説明書をよくお読みいただき、手順通りに正しく施工してください。
- この説明書に出てくる 、 マークや **お願い** は、施工上重要な内容が記載されていますので、注意深く読み、よく理解してから作業してください。
- 梱包材や残材は、法律に従って適切に処理してください。

取扱説明書

1. 安全上のご注意（必ずお守りいただきたいこと） …… 9
2. 使用上のお願い …… 10
3. お手入れのしかた …… 10

- この説明書は、本製品の取扱い方法について説明します。
- ご使用前に「安全上のご注意」（9ページ）を必ずお読みください。
- この取扱説明書に記載されている「 警告」と「 注意」事項は、使用上重要な内容です。本製品の性能と安全性を確保するために、よくお読みいただき、正しくお使いください。
- お読みになった後は、いつでも利用できるように、この取扱説明書を大切に保管してください。

1. 安全上のご注意 (必ずお守りいただきたいこと)

この製品をお施主様が末永く安全に使えるように、またトラブルなく確実に正しく施工するために、以下のことを必ず守ってください。




警告表示の種類と内容



	警告	誤った取扱いにより死亡や重傷などに結びつく可能性のある内容
	注意	誤った取扱いにより傷害または家屋・家財などの損害に結びつく内容

本文中に使われている図・記号の意味は次のとおりです。

	してはいけない内容です		必ず実行していただく内容です		留意事項、操作方法、使用・お手入れ方法など
---	-------------	---	----------------	---	-----------------------



警告

-  本製品は壁面固定専用です。背面が壁に接する位置以外には設置しないでください。
-  固定の際、必ず間柱や十分な下地に固定できるように、下地の配慮をお願いします。
下地材の条件については、3ページをご覧ください。
-  製品を壁面に固定する際は、正しい位置に指定されたビスと本数で確実に固定してください。

-  照明灯、ストーブなどを近づけすぎないでください。
熱によるシートの変色やふくれなどの原因になります。
-  製品の分解や改造はしないでください。
製品強度が失われる可能性があります。

お願い 養生テープを、直接製品に貼付けしないでください。
表面化粧がはがれたり、接着剤が残ることがあります。

注意

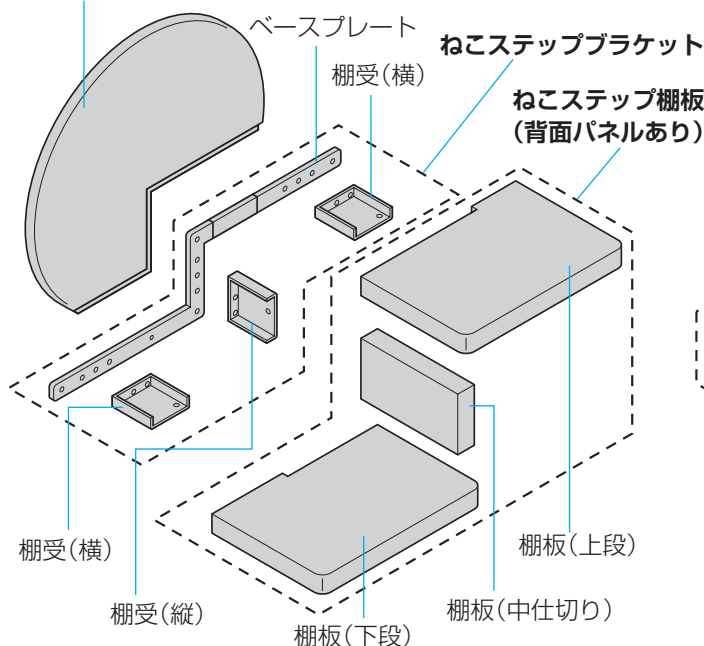
-  この製品は一般住宅の室内用です。他の用途には使用しないでください。
-  施工するまで製品を保管するときは、湿気が多い場所や直射日光が当たる場所は避けてください。

- 本製品は、1ユニットにつき体重5kgのねこを想定して、安全性を確認しています。[耐荷重(静荷重)10kg]
※荷重を超えると、製品が脱落するおそれがあります。
- 子ねこ(1歳未満を目安)や高齢のねこ、障がいのあるねこを飼われている場合は、転落を防止するため、それぞれの身体能力を考慮して、製品をレイアウト・施工してください。特に子ねこを飼われている場合、製品を高い場所に施工することはお勧めしません。

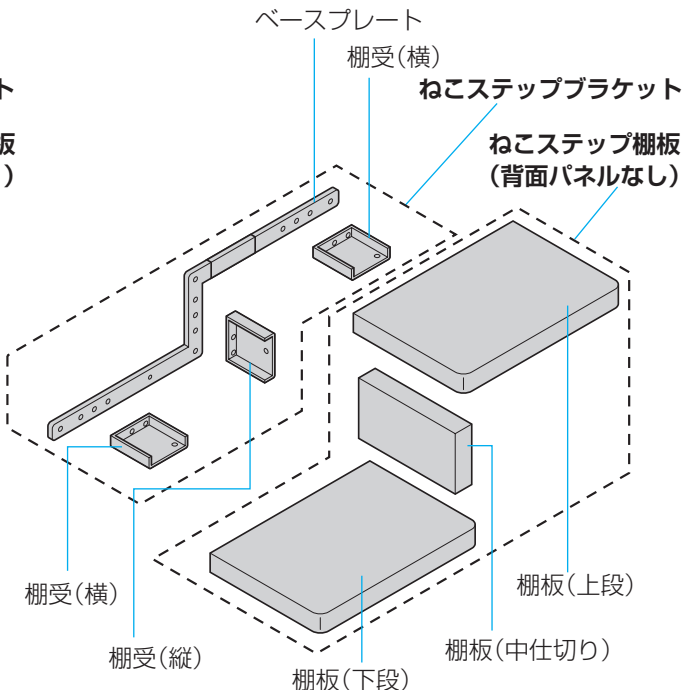
2. 各部のなまえ

ねこステップ(背面パネルあり)

ねこステップ背面パネル



ねこステップ(背面パネルなし)



3. 部材・部品表 (施工前に必ず部品を確認してください)

部材の種類と数量、状態を確認してください。

ねこステップブラケット

部品の種類		数量
ベースプレート		1
棚受(横)		2
棚受(縦)		1
ビスセット(A)	十字穴付サラネジM5×15	6
ビスセット(B)	十字穴付ナベビスφ6×50	3
	十字穴付ナベビスφ4×50	4
	石こうボードアンカー	4

ねこステップ背面パネル

部品の種類		数量
背面パネル		1
両面テープ20×75		12
接着剤		1

※ねこステップ(背面パネルあり)の場合のみ使用。

ねこステップ棚板

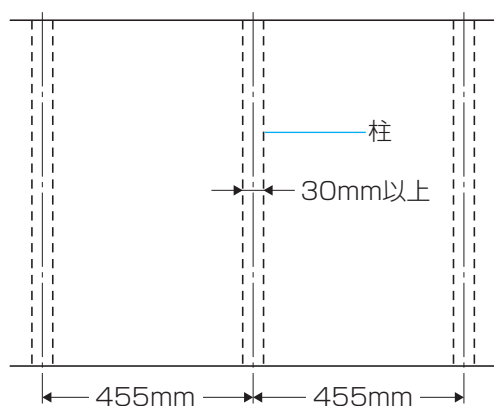
部品の種類		数量
棚板(上段)		1
棚板(下段)		1
棚板(中仕切り)		1
ビスセット(C)	十字穴付低頭ネジM5×10	5
	ワッシャφ12	7
	スプリングワッシャ	2
	十字穴付ナベネジM5×60	2
	ジョイントコネクターネジM6×50	1
	ジョイントコネクター丸ナット	1
木ダボφ8×25		2
穴隠しシールφ20 (予備1枚含む)		10
接着材		1

4. 下地の確認

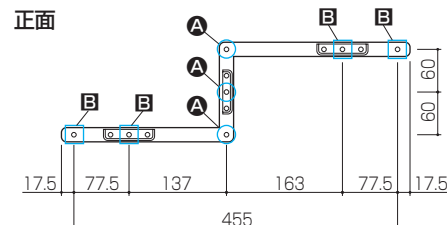
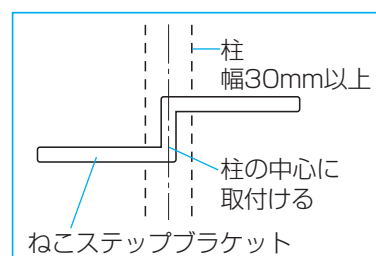
⚠ 警告

- ねこステップの壁への固定は、正しい位置に指定本数の壁固定ネジで確実にこなってください。
- 固定の際、必ず間柱や固定用棧に固定できるように、下地の配慮をお願いします。固定・設置方法が確実でないと、ねこステップの落下によるけがの原因になります。

1. 石こうボードの上から柱にビス固定する場合



柱：幅30mm以上
 ピッチ：455mm推奨
 石こうボード：9.5mm厚または12.5mm厚
 ※石こうボードの状態を必ず確認してください。湿気を含んだ状態では、確実に固定できない可能性があります。



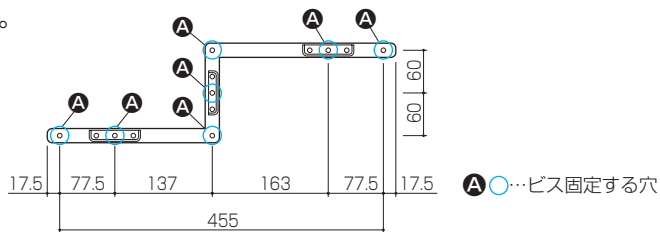
- ねこステップブラケット
- Ⓐ Ⓑ印は、固定する穴です。
- Ⓐ ○…柱に固定する穴
 - Ⓑ □…石こうボードアンカーに固定する穴

※□部に下地(胴縁など)がある場合は、石こうボードアンカーは使用せず木ビスで固定してください。

4. 施工上のご注意

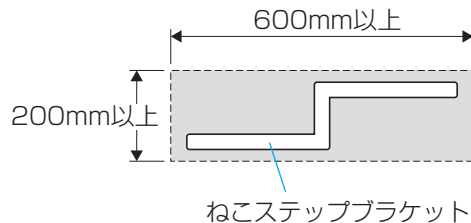
2. 壁下地を入れてビス固定する場合

- 合板下地の場合は12mm厚以上
 - 針葉樹材などは15mm厚以上
- の十分な壁下地を、ねこステップを取付ける箇所に配置してください。



〈壁下地の配置図〉

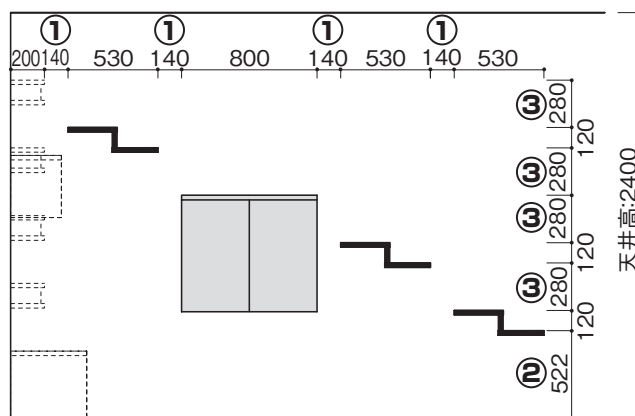
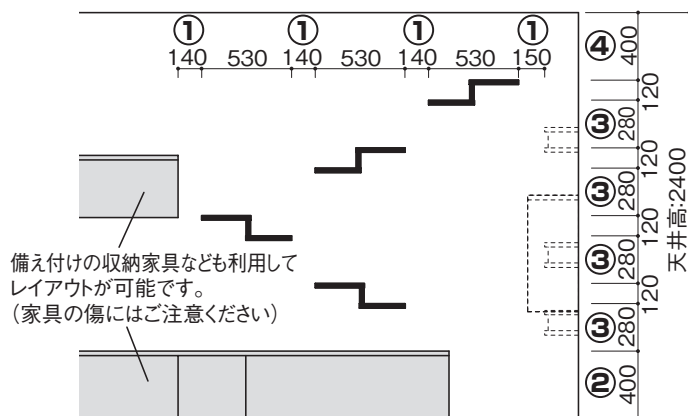
ねこステップブラケットの周辺に、下記の壁下地を入れるようにしてください。



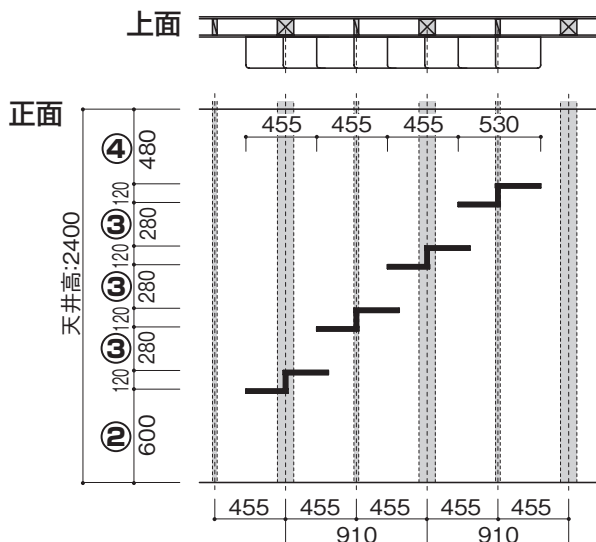
〈推奨取付寸法〉

- ① 0~150mm : ねこステップ同士の水平方向のすき間寸法
- ② 600mm以下 : 床からねこステップ1段目までの寸法 (※お子さまが上らないようご注意ください)
- ③ 120~280mm : ねこステップ同士の高さ間隔寸法
- ④ 400mm以上 : 最上段のねこステップと天井面との寸法 (※ねこが頭をぶつけないようご注意ください)

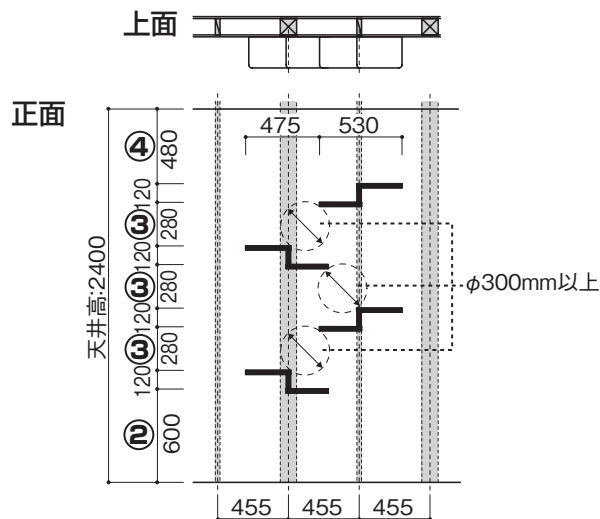
■プラン1 合板などの壁下地を入れた場合の推奨寸法



■プラン2 455mmピッチで階段状にレイアウトする場合の推奨寸法



■プラン3 455mmピッチ内で、縦方向にレイアウトする場合の推奨寸法



5. ねこステップの組立て

◆ 施工上のご注意

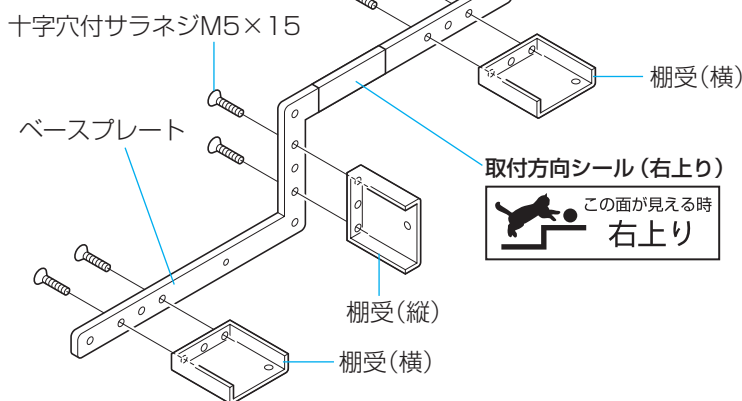
- 製品を組立てるときは、部材を直接床の上に置かないでください。
- 養生材または梱包材の上に、ビスや釘などが落ちていないか確認してから作業してください。製品または床材にキズがつくおそれがあります。

1. ねこステップブラケットの組立て

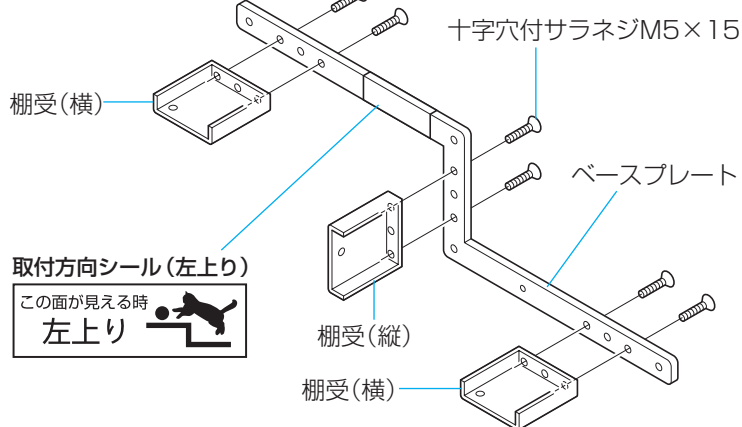
※ ベースプレートには、取付方向を示すシールが貼ってあります。ベースプレートを正面から見て、「右上り」または「左上り」と記載された面に棚受を取付けてください。

ベースプレートと棚受をネジで固定してください。

右上りの場合

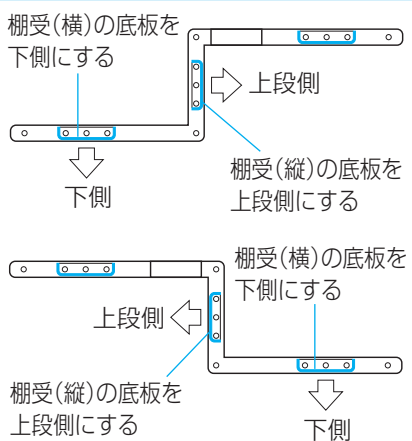


左上りの場合



◆ 施工上のご注意

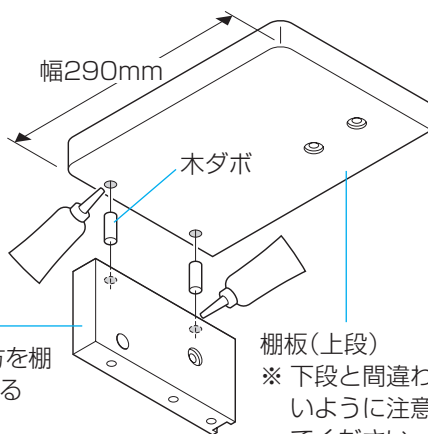
棚受の向きにご注意ください。



2. 棚板の組立て

1. 棚板(中仕切り)のダボ穴に同梱の接着剤を注入し、木ダボを差込んでください。
2. 棚板(上段)[幅290mm]のダボ穴に同梱の接着剤を注入し、棚板(中仕切り)の木ダボに差込んでください。

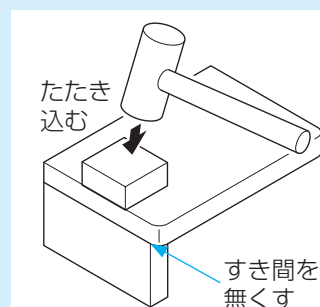
棚板(中仕切り)
※ 穴のあいている方を棚板(上段)側に向ける



※ 下段と間違わないように注意してください。(上段の方が少し大きい)

◆ 施工上のご注意

棚板(上段)と棚板(中仕切り)の間にすき間ができないように、たたき込んでください。

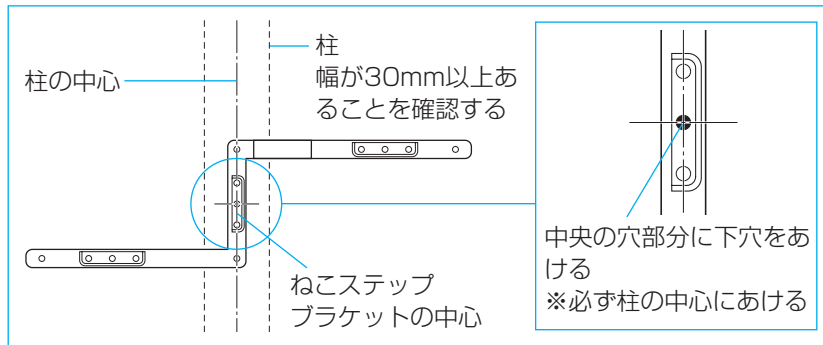


5. ねこステップの組立て

3. ねこステップブラケットの取付け(石こうボード壁の場合)

※イラストは、右上りの場合です。

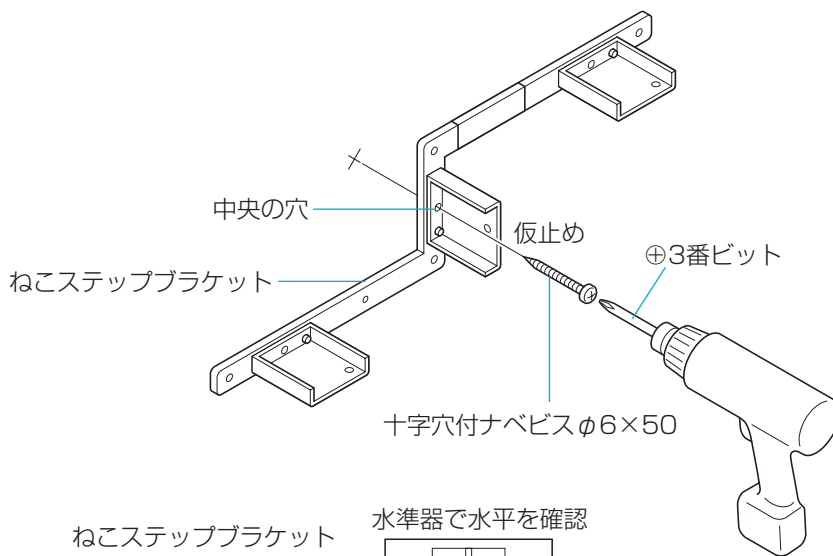
1. 取付けたい壁の上から柱を探し、ねこステップブラケットの中心が柱の中心になるように位置を決めて、中央の穴部分に下穴をあけてください。
2. ねこステップブラケットを中央の穴から、柱にナベビス(φ6×50)で仮止めしてください。



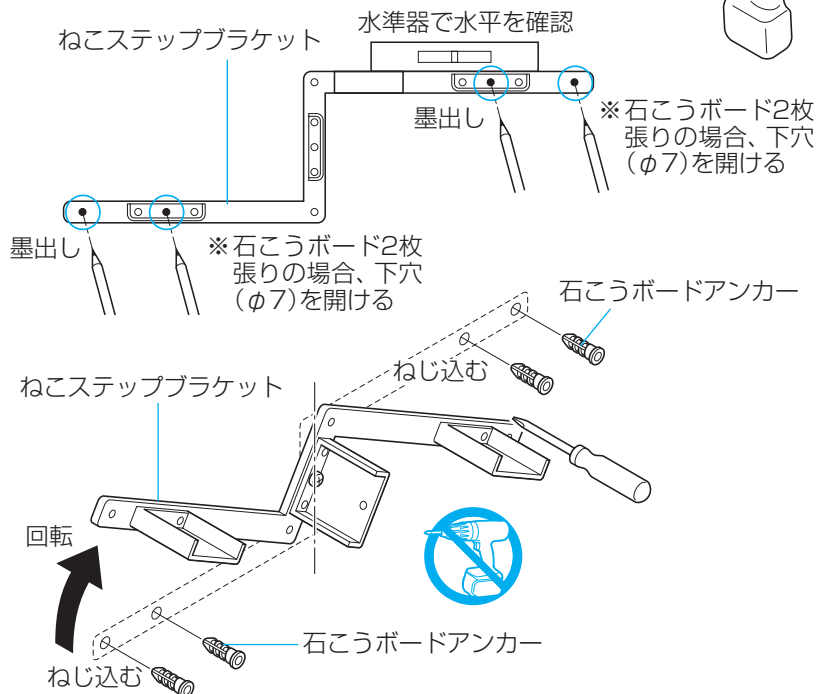
◆ 施工上のご注意

ナベビスは本締めしないでください。

3. ねこステップブラケットが水平になっているか水準器で確認し、左右の穴位置(2カ所ずつ計4カ所)を墨出ししてください。
※石こうボード2枚張りの場合、上記「3.」の墨出し位置(4カ所)に下穴(φ7)を開けてください。

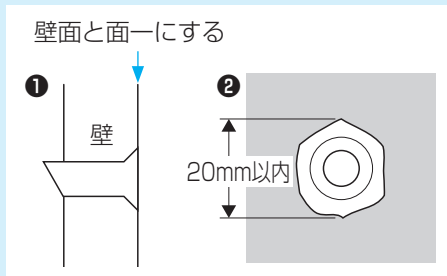


4. ねこステップブラケットを回転させ、墨出し位置(4カ所)に石こうボードアンカーをねじ込んでください。



◆ 施工上のご注意

- ① 石こうボードアンカーは、壁面と面一になるまでねじ込んでください。
- ② クロスをかんで面一にならない場合は、石こうボードアンカー周辺のクロス材をカットし、石こうボードアンカーが壁面よりとび出さないようにしてください。



◆ 施工上のご注意

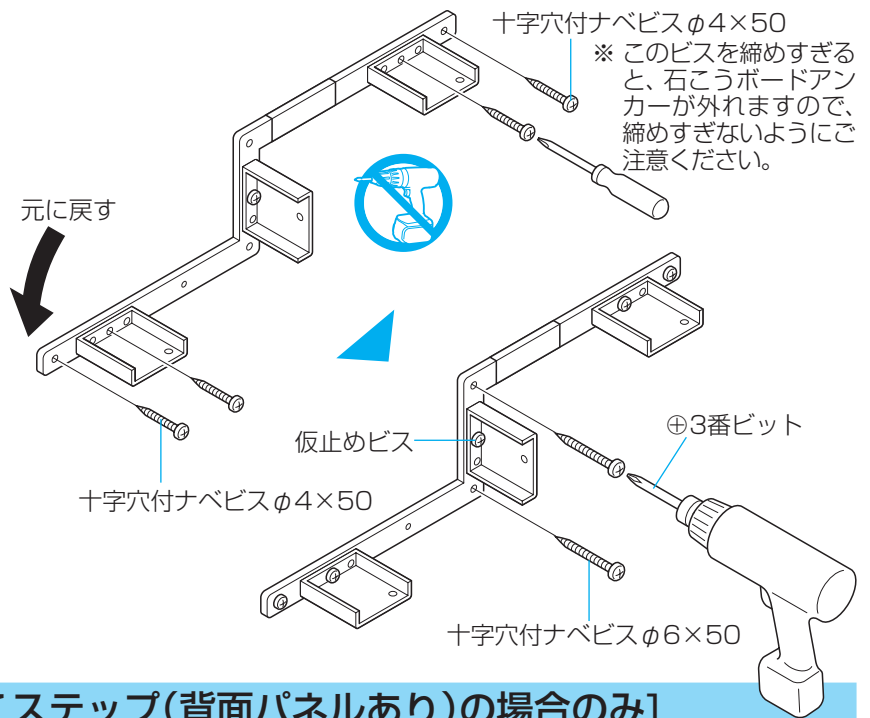
- 墨出した位置に合板や胴縁などの下地がある場合は、石こうボードアンカーがねじ込めません。その場合は、次ページ「5.」のビスで直接下地に固定してください。
- 石こうボードアンカーを強くねじ込みすぎないように注意してください。石こうボードが破損するおそれがあります。

5. ねこステップブラケットを元の位置に戻し、石こうボードアンカーにナベビス(φ4×50)で固定してください。

◆ 施工上のご注意

石こうボードアンカーに固定するビスは、電動ドライバーを使用しないでください。

6. ねこステップブラケット中央の上下2点に下穴をあけ、ナベビス(φ6×50)(2本)と「2.」で仮止めしたビスで固定してください。



4. 背面パネルの取付け[ねこステップ(背面パネルあり)の場合のみ]

⚠ 注意

- ❗ 施工はクロスの上よりおこないます。汚れや塵がクロスの上にあることを確認してから施工してください。
- ❗ 同梱の専用接着剤は確実に塗布し、十分に圧着してください。脱落によるけがのおそれがあります。
- 🚫 クロス材に耐水加工や汚染防止などの特殊な処理が施されている場合は、正しく施工できないおそれがあります。その場合は、施工部分のクロスを部分的にはがしてください。
- ❗ クロスの表面や基材に大きな凹凸があると正しく施工できません。必ず表面が平滑な場所に施工してください。
- ❗ 部材表面に汚れが付いた場合は、乾拭きまたは薄めた中性洗剤につけたタオルなどを、硬く絞って拭いてください。

◆ 施工上のご注意

- 製品を組立てるときは、部材を直接床の上に置かないでください。
- 養生材または梱包材の上に、ビスや釘などが落ちていないか確認してから作業してください。製品または床材にキズがつくおそれがあります。

1. 両面テープの貼付け

背面パネルの裏面に両面テープを、図の 位置(目安は12枚)に貼付けてください。

⚠ 注意

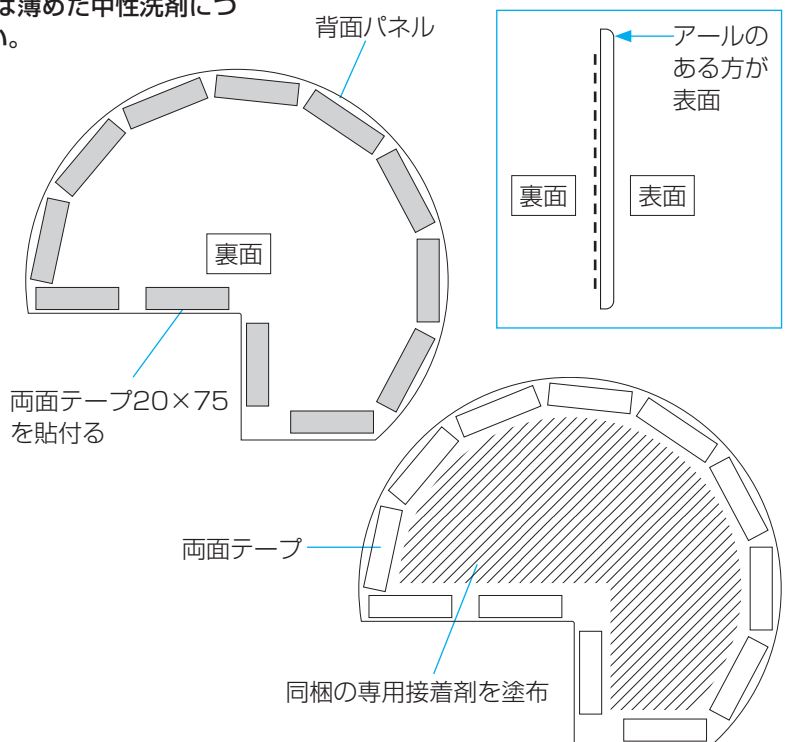
- ❗ 貼付け時、両面テープに汚れや塵が付かないように注意してください。十分に接着されず、脱落によるけがのおそれがあります。

2. 背面パネルの取付け

1. 図の 部に同梱の接着剤を、うすく伸ばすように塗布してください。

⚠ 注意

- ❗ 接着剤が両面テープに重なることのないように注意してください。十分に接着されず、脱落によるけがのおそれがあります。

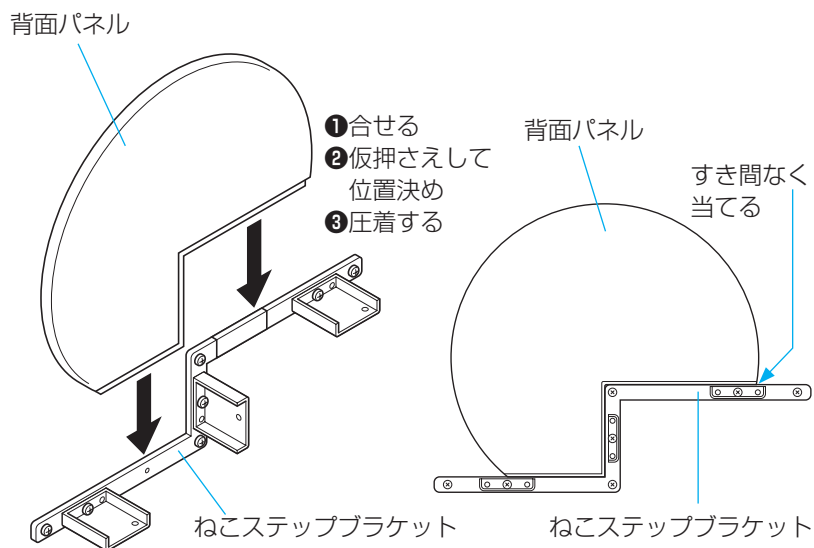


5. ねこステップの組立て

- 背面パネルをねこステップブラケットの角にすき間なく当てて合せ、接着剤のみを下地に付けるように仮押さえし、位置決めをしてください。
- 位置決めが完了したら、背面パネルを圧着し、確実に固定してください。

◆ 施工上のご注意

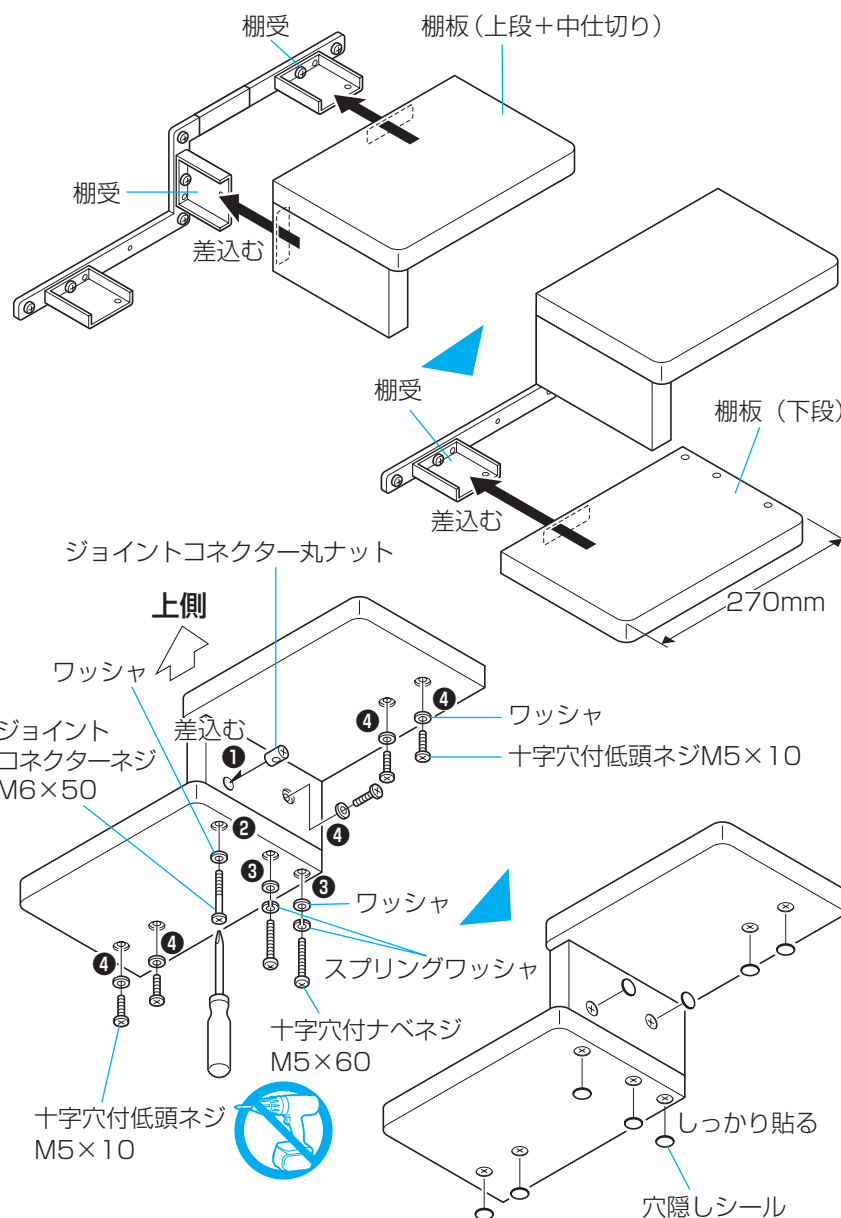
- 接着剤の硬化に約1日の養生が必要です。
- 工事が完了するまで、段ボールなどで養生をしてください。



5. 棚板の取付け

※イラストは、右上りの場合です。

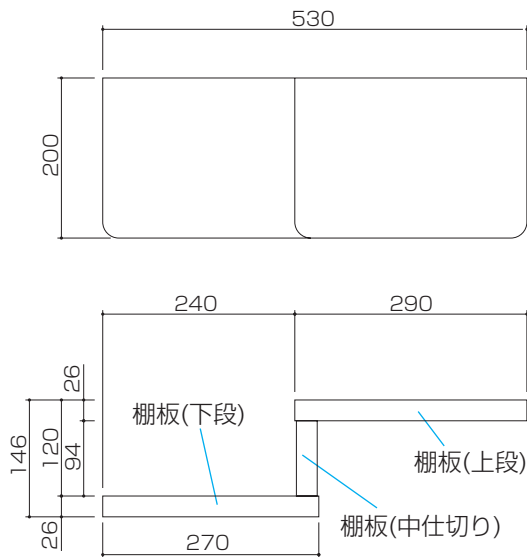
- 「2. 棚板の組立て」で組立てた棚板(上段)と棚板(中仕切り)を、ねこステップブラケットの棚受に差込んでください。
- 棚板(下段)をねこステップブラケットの棚受に差込んでください。
- 棚板と棚受を、下記の手順でしっかりと固定してください。
 - 棚板(中仕切り)にジョイントコネクター丸ナットを差込む。
 - 棚板(下段)の下側からネジ(M6×50)とワッシャで固定する。
 - 棚板(下段)の下側からネジ(M5×60)とワッシャ・スプリングワッシャで固定する。
 - 棚板(上段・下段)の下側から低頭ネジ(M5×10)とワッシャで固定する。
- ねこステップにガタつきがないか確認してください。
- ネジ穴に穴隠しシールを、はがれないようにしっかりと貼ってください。



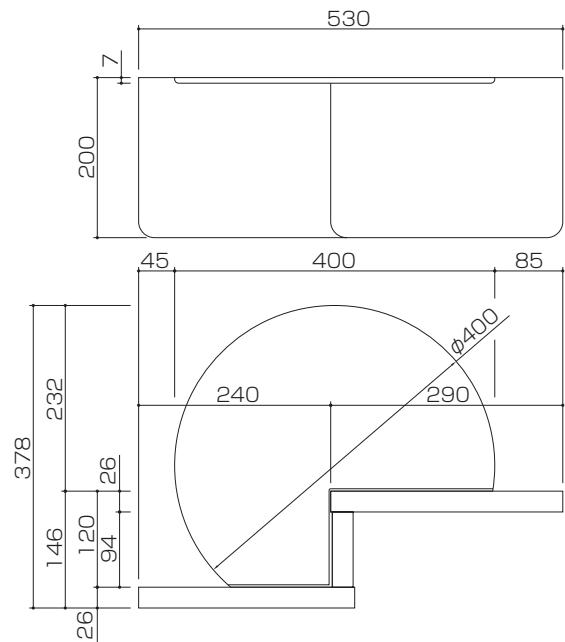
6. 製品寸法図

※図はすべて右上りです。左上りは左右対称になります。

ねこステップ(背面パネルなし)

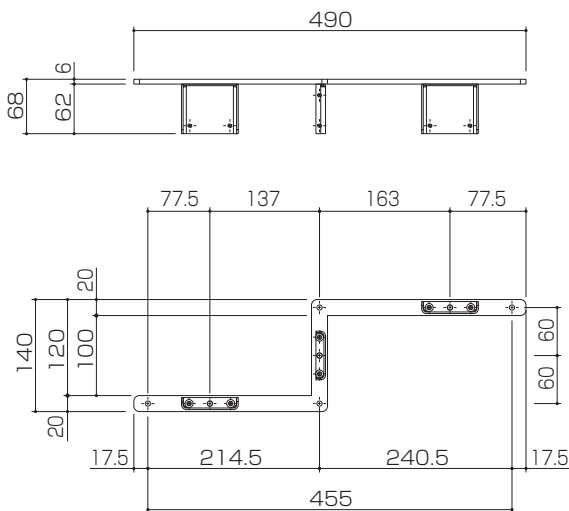


ねこステップ(背面パネルあり)



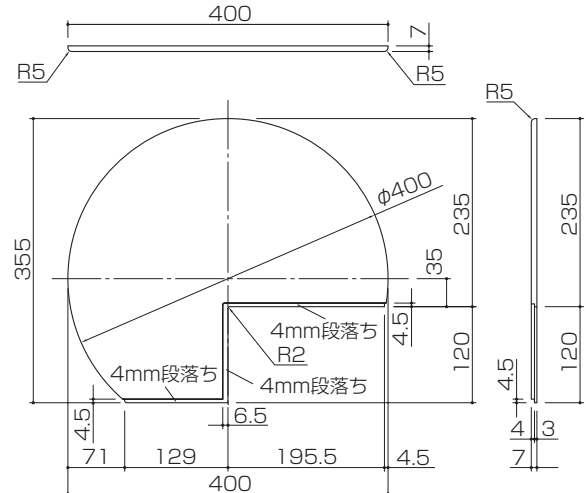
部品図

ねこステップブラケット



部品図

ねこステップ背面パネル



製品の構成とホルムアルデヒド発散区分

この製品のホルムアルデヒド発散に関する性能担保は、下表のようになっております。
建築確認の際にこの資料をご利用ください。

規制対象外 (F☆☆☆☆)

構成部位	内装仕上げ部分 (表面)			
	ホルムアルデヒド発散建築材料	発散区分	認定番号	
① ねこステップ棚板	樹脂シート張MDF	日本建材・住宅設備産業協会表示登録品	F☆☆☆☆	K-002061
		大臣認定品	F☆☆☆☆	MFN-0143
② ねこステップ背面パネル	MDF化粧板	日本建材・住宅設備産業協会表示登録品	F☆☆☆☆	K-002058

規制対象外部位・告知対象外

構成部位	内装仕上げ部分 (表面)		
	ホルムアルデヒド発散建築材料	発散区分	認定番号
③ ねこステップブラケット			告示対象外




1. 安全上のご注意 (必ずお守りいただきたいこと)

この説明書に書かれた注意事項は、お客様や他の人への危害や物的損害を防ぐためのものです。必ずお守りください。


警告表示の種類と内容

	警告 誤った取扱いにより死亡や重傷などに結びつく可能性のある内容		注意 誤った取扱いにより傷害または家屋・家財などの損害に結びつく内容
---	--	---	--




本文中に使われている図・記号の意味は次のとおりです。


	してはいけない内容です		必ず実行していただく内容です		留意事項、操作方法、使用・お手入れ方法等
---	-------------	---	----------------	---	----------------------

警告


-  お客様自身で、製品の解体や移設・レイアウト変更をしないでください。組立・施工が不十分ですと、破損や転倒によりけがをする原因になります。必ずお買い上げの販売店、工事店にご相談ください。

注意


-  この製品の上に足を掛けたり、乗ったりしないでください。特に、小さなお子様が上がらないようご注意ください。破損や落下によるけがの原因になります。
-  この製品は収納棚ではありません。上に物をのせないでください。ねこが触れたり、着地の衝撃で物が落下し破損したり、ねこがけがをするおそれがあります。
-  この製品の分解や改造はしないでください。製品強度が失われ、けがや破損の原因になります。

-  各部のビスがゆるんだままで使用しないでください。

製品の変形・破損や落下により、けがをする原因になります。早めに締め直してください。

-  部材の欠落や変形など、異常を発見したときは、直ちに使用を中止して、お買い上げの販売店、工事店にご相談ください。

そのまま使用していると、製品の破損により、けがをするおそれがあります。

-  製品に貼ってあるラベルは、はがさないでください。

誤った使いかたや事故を防止するためのものです。

- 本製品は、1ユニットにつき体重5kgのねこを想定して、安全性を確認しています。[耐荷重(静荷重)10kg]
※荷重を超えると、製品が脱落するおそれがあります。
- 子ねこ(1歳未満を目安)や高齢のねこ、障がいのあるねこを飼われている場合は、転落を防止するため、それぞれの身体能力を考慮して、製品をレイアウト・施工してください。特に子ねこを飼われている場合、製品を高い場所に施工することはお勧めしません。

2. 使用上のお願い

- ストープなどの熱源を、製品に近づけないでください。
製品が反ったり、表面がゆがんだりするおそれがあります。
- 製品にプラスチックやビニールなどの樹脂製品やゴム製品を長期間接触した状態にしないでください。
塗装との化学反応により、接触面が軟化したり、ベトツキ現象や色の移行を起こす原因になります。
- 製品にセロハンテープやシールなど、粘着性のあるものを貼り付けないでください。
表面材がはがれる原因になります。
- 製品にねこの尿や水をこぼしたままにしたり、ぬれ雑巾などを放置しないでください。
表面材の変色・はがれ・ひび割れ・そり・腐食の原因になります。
必ず水分が残らないように拭き取ってください。

3. お手入れのしかた

- 日常のお手入れは、乾拭きしてください。
- 汚れが著しい場合は、うすめた中性洗剤につけた雑巾を固く絞って拭いた後、水分が残らないように乾拭きしてください。

◆ 汚れを落とすときのご注意

酸、アルカリ性洗剤、アルコール、シンナー、ベンジンなどを使用しないでください。
表面のツヤが無くなったり変色するおそれがあります。



定期的な点検項目

※ 製品の長期間の使用にともない、部品などが劣化（経年劣化）を生じ安全上支障が出るおそれがあります。

経年劣化による重大事故を防止し、製品を長く安全にご使用いただくために、お客様自身による以下の点検を実施いただきますよう、お願いします。

点検部位	点検項目	兆候有無	経年劣化進行にともなう具体的な事象
棚板	棚板の傾き、垂れ下がりはあるか。	有・無	棚板の抜け・落下。

⚠ 注意

点検後、上記のような異常が発見された場合は直ちに使用を中止し、施工された工事店様へ連絡し、メンテナンスを受けてください。

そのまま使用していると、部材の脱落などにより、けがをするおそれがあります。

DAIKEN製品の品質保証について

弊社では、下記対象製品について、「保証期間一覧表」に示す期間、保証事項に記す内容に基づき、無料で修理させていただきます。
保証期間経過後の修理については有料となります。

■対象製品

ねこステップ

■保証事項

通常の環境下にて、弊社の施工説明書・取扱説明書に準じた正常な施工・使用がなされている状態（前提条件）で、弊社の責任に起因する製品不具合（保証期間一覧表参照）を無料で修理します。

なお、本内容は日本国内においてのみ有効です。

※修理とは、壊れたり傷んだりした部分に手を加えて、再び使用できるようにすること。

（原則、新品交換は含みません）

■保証期間

弊社製品の施工完了後、または物件の引渡後に生じた、弊社の責任に起因する製品の不具合を無料で修理する期間としております。（保証期間一覧表参照）
保証期間経過後の修理については有料となります。

保証期間一覧表

	保証事項		保証期間	
	保証箇所	保証対象となる不具合現象	起算時期 ^{※2}	
外観上の著しい変形・変質が生じないこと	基材、表面	変形、変質（反り、ハガレ、クラック）	完了後	2年

※1:「著しい」の定義

正常な施工・使用状態のもとで経過時間を考慮し、客観的に見て通常の状態から逸脱している度合いが極めて大きいことをいいます。

※2:保証期間起算時期について

保証事項が“使用”に係るものについては、保証期間を“物件引渡後”から起算します。それ以外のものについては、“当該製品施工完了後”から起算します。

■免責事項

・製品の不具合原因が次のような場合には、保証期間内であっても保証対象外となります。

- 1) 建物の設計・施工に起因する不具合
- 2) 施工説明書に記載された方法以外の施工内容に起因する不具合
- 3) 自然現象・周辺環境など（※1）の不可抗力に起因する結露、腐食、反り、割れまたはその他の不具合
- 4) 室内であっても部屋内外の温湿度差が著しく違う部位に取付けられたことに起因する不具合
- 5) 極端に乾湿を繰り返したり、著しく高温・多湿となる部位に取付けられたことに起因する不具合
- 6) 建物自体の変形、入居後における増改築や改修等に起因する不具合
- 7) 入居者または第三者の不適切な使用または維持管理などに起因する不具合
- 8) 取扱説明書記載事項から逸脱した使用に伴う、消耗、磨耗、破損、変形などによる不具合
- 9) 経時変化による通常一般的な当該保証対象品の変褪色、汚れ、さび、かび、劣化磨耗などの不具合
- 10) 用途外に使用された場合の故障および損害（例えば、一般家庭用を業務用に、屋内用を屋外用に使用された場合など）
- 11) 爪とぎ・かじりなどによるキズや破損、糞尿による汚損・劣化など小動物に起因する不具合や、キクイムシなどの害虫に起因する不具合
- 12) 本製品からの落下や、すき間にはさまれるなどによる、ねこのけが
- 13) ねこにより、本製品に生じた、破損、汚損、滅失などの損害や、ねこが他の物品に加えた行為による落下、破損などで発生した一切の損害
- 14) 仕上げ面のキズなどの不具合で引渡し時に申し入れがなかった場合
- 15) 保証期間経過後の申し出、または不具合発生後速やかに申し出がなかった場合
- 16) 製造時に実用化されていた技術では予測することが不可能な事象に起因する不具合
- 17) 離島などの遠隔地への出張を要する修理をおこなう場合、出張に要する実費
- 18) その他当該不具合の発生が弊社の責によらない場合

※1:火災・地震・水害・落雷などの天災地変や、公害・塩害・ガス害や異常な高温・低温・多湿・過乾燥などの周辺環境

ユーザー登録サービス

製品を末永く安全にご使用していただくために、ユーザー登録をお願いいたします。
ご登録いただいたお客様情報は、製品安全に関する大切なお知らせや暮らしに役立つ情報をDAIKENからご連絡する際に、利用させていただきます。

ユーザー登録は無料です!!

登録はこちらから

<https://www.daiken.jp/user/>



ユーザー登録いただいた方は、次の特典が受けられます

特典 パーツショップ製品10%割引
ご登録いただくと、DAIKENのパーツショップ取扱製品を通常価格の10%割引でご購入いただけます。

お問い合わせ窓口について

●製品に関するお取扱い、補修、工事などのご相談は、組立て・設置業者、工務店へ。

製品に関するお問い合わせ

DAIKENお客様センター

☎ 0120-787-505

(フリーダイヤル)

●受付時間…平日9:00～17:00

(土・日・祝日・年末年始・お盆はお休みをいただいております)

メールで
写真も
送ることが
できます。



修理・交換部品のご購入の方は

DAIKENパーツショップ

部品のネット販売サイトです。

<https://www.daiken.jp/service/>

DAIKENホームページ ▶ お客さまサポート ▶

▶▶▶▶ DAIKENパーツショップ



ご相談窓口における
個人情報のお取扱い

大建工業株式会社および大建工業グループ各社は、当社「個人情報の取扱いに関する方針（プライバシーポリシー）」に則ってお客様に関する個人情報を利用させていただく場合がございます。（大建工業株式会社プライバシーポリシーに関しましては、当社ホームページに掲載しております。）なお、電話での相談に対し、折り返し電話をさせていただくためにナンバーディスプレイを採用しています。またご相談内容を正確に把握し、適切に対応するために、通話内容を録音させていただくことがあります。

大建工業株式会社

DAIKENのホームページアドレス <https://www.daiken.jp/>